

INTEGRAL

2044UAX200R26-28S30 4xM8

EAN 4031582453652

Rueda giratoria con freno central, total o direccional, Chasis de chapa de acero, cromatizado amarillo, cojinete de bolas de precisión en el rodamiento giratorio y en la rueda, revestida en material sintético, Espiga con agujero para barras perfiladas hexagonales. Núcleo de rueda de poliamida, bandaje de poliuretano, con placas anti-hilos, cojinete de bolas de precisión hermético

Sugerencia: Producto certificado TUV

TENTE

BETTER MOBILITY. BETTER LIFE.

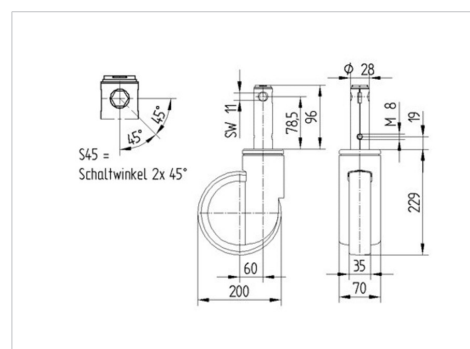


La foto puede diferir del producto original

Datos técnicos

Diámetro de la rueda	200 mm
Ancho de la rueda	35 mm
Diámetro de la espiga	28 mm
Altura de la espiga	96 mm
Desplazamiento	60 mm
Interferencia de giro	320 mm
Altura total	229 mm
Temperatura	- 30 / + 80 °C
Normal	EN 12531 (load capacity)
Peso de la rueda	1.674 kg
Radio giratorio	160 mm
Dureza del bandaje	Shore D 59
Capacidad de carga	150 kg
Capacidad de carga estática	300 kg

Dimensiones



Ventajas en un vistazo

Resistencia a la rodadura	● ● ● ○ ○
Ruido de movimiento	● ● ● ○ ○
Desgaste	● ● ● ● ○
Protección contra el óxido	● ● ● ○ ○

INTEGRAL

2044UAX200R26-28S30 4xM8

EAN 4031582453652



BETTER MOBILITY. BETTER LIFE.

Estructura y montaje

