

LEVINA

5377XSP125R05-28x45

EAN 4031582360226

Rueda giratoria con freno total, trasero, Soporte y ruedas fabricados con materiales sintéticos de alta calidad, rodamiento giratorio de dos hileras de bolas, Fijación para montar en tubos verticales. Núcleo de la rueda de poliamida, conductora de la electricidad, bandaje de poliuretano con anti-hilón y cojinete de bolas a precisión
Sugerencia: Las ruedas también están disponibles con la palanca de freno gris.



BETTER MOBILITY. BETTER LIFE.

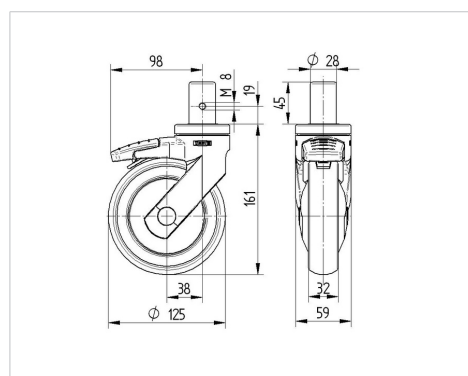


La foto puede diferir del producto original

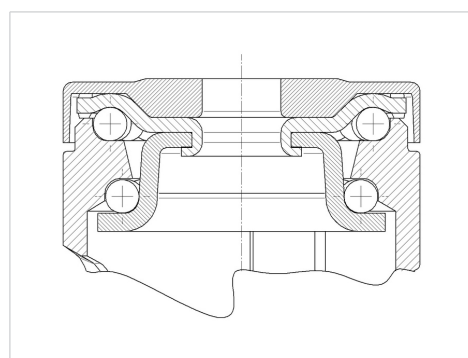
Datos técnicos

| | |
|-----------------------------|----------------|
| Diámetro de la rueda | 125 mm |
| Ancho de banda de rodadura | 32 mm |
| Diámetro de la espiga | 28 mm |
| Altura de la espiga | 45 mm |
| Desplazamiento | 38 mm |
| Interferencia de giro | 201 mm |
| Altura total | 161 mm |
| Temperatura | - 10 / + 40 °C |
| Normal | EN 12530 |
| Peso de la rueda | 0.881 kg |
| Radio giratorio | 100.5 mm |
| Dureza del bandaje | Shore D 40 |
| Capacidad de carga | 100 kg |
| Capacidad de carga estática | 200 kg |

Dimensiones



Estructura y montaje



Ventajas en un vistazo

| | |
|----------------------------|-----------|
| Resistencia a la rodadura | ● ● ● ○ ○ |
| Ruido de movimiento | ● ● ● ● ○ |
| Desgaste | ● ● ● ● ○ |
| Protección contra el óxido | ● ● ● ● ○ |

LEVINA

5377XSP125R05-28x45

EAN 4031582360226



BETTER MOBILITY. BETTER LIFE.

Estructura y montaje

